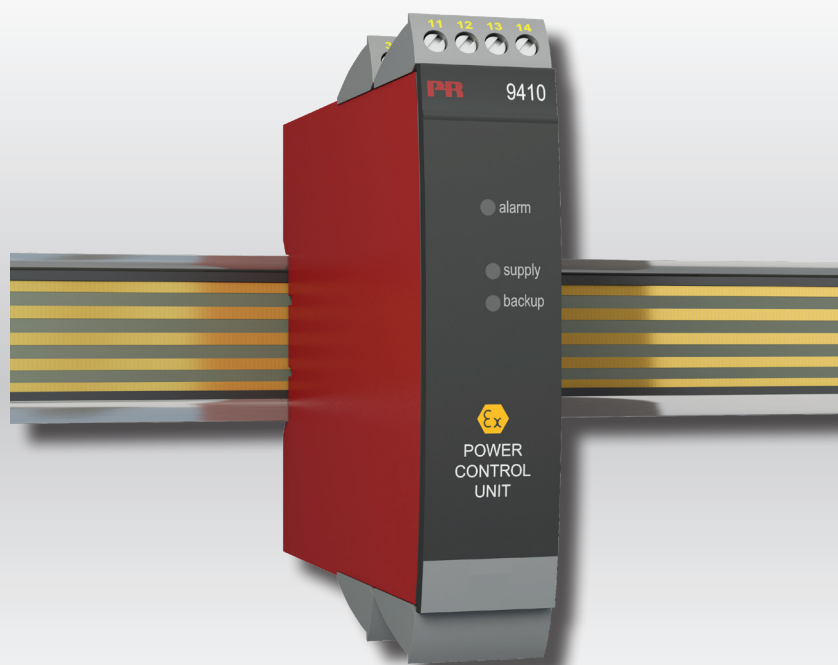


PERFORMANCE  
MADE  
SMARTER

# Produktmanual

## 9410

### *Power control unit*



TEMPERATUR | EX-BARRIERER | KOMMUNIKATIONSINTERFACES | MULTIFUNKTIONEL | ISOLATION | DISPLAYS

Nr. 9410V103-DK  
Produktversion: 9410-001

**PR**  
electronics

# 6 produktområder

## *der imødekommer ethvert behov*

### Fremragende hver for sig, enestående i kombination

Med vores innovative, patenterede teknologier gør vi signalbehandling enklere og mere intelligent. Vores portefølje er sammensat af seks produktområder, hvor vi tilbyder en bred vifte af analoge og digitale enheder, der muliggør flere end tusind applikationer inden for industri- og fabriksautomation. Alle vores produkter overholder eller overgår de strengeste branchestandarder og sikrer dermed driftssikkerhed selv i de mest krævende miljøer. Desuden leveres alle produkter med fem års garanti.



Temperature

Vores udvalg af temperaturtransmittere og -følere sikrer det højst mulige niveau af signalintegritet fra målepunktet til styresystemet. Temperatursignaler fra industriprocesser kan konverteres til analog, busbaseret eller digital kommunikation via en driftssikker punkt til punkt-løsning med hurtig reaktionstid, automatisk selvkalibrering, følerfejlsdetektering, lav drift og høj EMC-ydeevne i ethvert miljø.



I.S. Interface

Vi leverer de sikreste signaler ved at validere vores produkter efter de strengeste myndighedsstandarder. Med vores fokus på innovation har vi opnået banebrydende resultater i udviklingen af både effektive og omkostningsbesparende Ex-barrierer med fuld SIL 2 validering (Safety Integrity Level). Vores omfattende portefølje af analoge og digitale isolationsbarrierer med indbygget sikkerhed giver mulighed for multifunktionelle indgangs- og udgangssignaler, og PR kan derfor nemt implementeres som jeres fabriksstandard. Vores backplanes sikrer en yderligere forenkling af store installationer og sørger for problemfri integrering med DCS-standardssystemer.



Communication

Vi leverer prismæssigt overkommelige, brugervenlige, fremtidssikrede kommunikationsinterfaces, der nemt kan monteres på dine i forvejen installerede PR-produkter. Samtlige interfaces er aftagelige, udstyret med et integreret display til udlæsning af procesværdier og diagnostik, og de kan konfigureres ved hjælp af trykknapper. Produktspecifikke funktioner omfatter kommunikation via Modbus og Bluetooth samt fjernadgang via vores applikation PR Process Supervisor (PPS), som fås til iOS og Android.



Multifunction

Vores enestående udvalg af enheder, der dækker mange applikationer, kan nemt implementeres som jeres fabriksstandard. Med kun én variant, der dækker en lang række applikationer, kan du reducere installationstid og træningsbehov, samt forenkle håndtering af reservedele i virksomheden markant. Vores enheder er designet med en høj langvarig signalpræcision, lavt energiforbrug, immunitet over for elektrisk støj og nem programmering.



Isolation

Vores kompakte og hurtige 6 mm-isolatorer af høj kvalitet er baseret på mikroprocessorteknologi, der giver exceptionel ydeevne og EMC-immunitet til dedikerede anvendelser til meget lave samlede ejerskabsomkostninger. Enhederne kan monteres både lodret og vandret, og det er ikke nødvendigt med luft imellem dem.



Display

Vores udvalg af displays er kendetegnet ved fleksibilitet og stabilitet. Enhederne opfylder stort set ethvert behov for visning af processignaler, og de har universelle indgangs- og spændingsforsyningsfunktioner. De viser måling af procesværdier i realtid, uanset hvilken branche der er tale om, og de er konstrueret, så de videregiver information brugervenligt og driftssikkert, selv i de mest krævende miljøer.

# Power control unit

## 9410

### Indhold

Advarsel .....	4
Signaturforklaring .....	4
Sikkerhedsregler .....	4
Afmontering af system 9000 .....	5
Anvendelse og avancerede features .....	6
Teknisk karakteristik .....	6
Applikationer .....	7
Bestillingsnummer .....	8
Elektriske specifikationer .....	8
Tilslutninger .....	10
Blokdiagram .....	11
ATEX Installationstegning .....	12
IECEX Installation Drawing .....	15
FM Installation Drawing .....	18
INMETRO Installation Drawing .....	21
Dokumenthistorik .....	24

## Advarsel



Følgende operationer bør kun udføres på modulet i spændingsløs tilstand og under ESD-sikre forhold:  
Installation, ledningsmontage og -demontage.  
Fejlfinding på modulet.

Reparation af modulet og udskiftning af sikringer må kun foretages af PR electronics A/S.

## Signaturforklaring



**Trekant med udråbstegn:** Læs manualen før installation og idriftsættelse af modulet for at undgå hændelser, der kan føre til skade på personer eller materiel.



**CE-mærket** er det synlige tegn på modulets overensstemmelse med EU-direktivernes krav.



**Dobbelt isolation** er symbolet for, at modulet overholder ekstra krav til isolation.



**Ex** - Modulet er godkendt efter ATEX-direktivet til brug i forbindelse med installationer i eksplosionsfarlige områder. Se installationstegninger i appendiks.

## Sikkerhedsregler

### Definitioner

**Farlige spændinger** er defineret som områderne: 75...1500 Volt DC og 50...1000 Volt AC.

**Teknikere** er kvalificerede personer, som er uddannet eller oplært til at kunne udføre installation, betjening eller evt. fejlfinding både teknisk og sikkerhedsmæssigt forsvarligt.

**Operatører** er personer, som under normal drift med produktet skal indstille og betjene produktets trykknapper eller potentiometre, og som er gjort bekendt med indholdet af denne manual.

### Modtagelse og udpakning

Udpak modulet uden at beskadige det. Kontrollér ved modtagelsen, at modultypen svarer til den bestilte. Indpakningen bør følge modulet, indtil dette er monteret på blivende plads.

### Miljøforhold

Undgå direkte sollys, kraftigt støv eller varme, mekaniske rystelser og stød, og udsæt ikke modulet for regn eller kraftig fugt. Om nødvendigt skal opvarmning, ud over de opgivne grænser for omgivelsestemperatur, forhindres ved hjælp af ventilation.

Modulet skal installeres i forureningsgrad 2 eller bedre.

Modulet er designet til at være sikkert mindst op til en højde af 2000 m.

### Installation

Modulet må kun tilsluttes af teknikere, som er bekendte med de tekniske udtryk, advarsler og instruktioner i manualen, og som vil følge disse.

Hvis der er tvivl om modulets rette håndtering, skal der rettes henvendelse til den lokale forhandler eller alternativt direkte til:

**PR electronics A/S**  
**www.prelectronics.dk**

Installation og tilslutning af modulet skal følge landets gældende regler for installation af elektrisk materiel bl.a. med hensyn til ledningstværsnit, for-sikring og placering.

Det er ikke tilladt at benytte flerkoret ledning ved tilslutning til forsyningsnet med mindre ledningsenderne er forsynet med ledningstykker.

Beskrivelse af indgang og udgang findes på blokdiagrammet og sideskiltet.

Modulet er forsynet med skrueterminaler og skal forsynes fra en dobbeltisoleret / forstærket isoleret spændingsforsyning. En afbryder placeres let tilgængeligt og tæt ved modulet. Afbryderen skal mærkes således, at der ikke er tvivl om, at den afbryder spændingen til modulet.

Produktionsår fremgår af de to første cifre i serienummeret.

### **Kalibrering og justering**

Under kalibrering og justering skal måling og tilslutning af eksterne spændinger udføres i henhold til denne manual, og teknikeren skal benytte sikkerhedsmæssigt korrekte værktøjer og instrumenter.

### **Betjening under normal drift**

Operatører må kun indstille eller betjene modulerne, når disse er fast installeret på forsvarlig måde i tavler el. lignende, så betjeningen ikke medfører fare for liv eller materiel. Dvs., at der ikke er berøringsfare, og at modulet er placeret, så det er let at betjene.

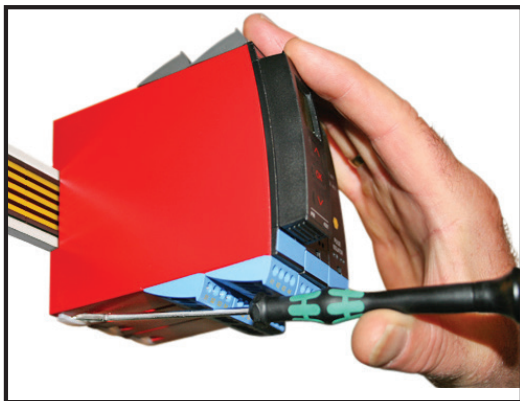
### **Rengøring**

Modulet må, i spændingsløs tilstand, rengøres med en klud let fugtet med destilleret vand.

### **Ansvar**

I det omfang instruktionerne i denne manual ikke er nøje overholdt, vil kunden ikke kunne rette noget krav, som ellers måtte eksistere i henhold til den indgåede salgsaftale, mod PR electronics A/S.

## **Afmontering af system 9000**



**Billede 1:**

Modulet frigøres fra power railen ved at løfte i den nederste lås.

## Power control unit 9410

- Distribuerer forsyningsspænding til power rail
- Mulighed for tilslutning af backup-forsyning
- Godkendt til installation i Ex-zone 2 / Div. 2
- Mulighed for redundant forsyning til power rail
- Skal installeres på power rail, PR type 9400

### Anvendelse og avancerede features

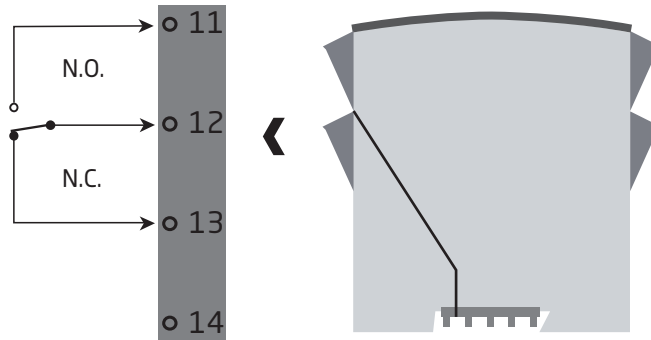
- 9410 detekterer fejl fra modulerne på power railen og sender en kollektiv alarm til styresystemet via det interne statusrelæ.
- Mulighed for tilslutning af to forsyningsspændinger, en primærforsyning og en backup-forsyning.
- Redundant forsyning til power railen kan opnås ved at montere to stk. 9410, der forsynes fra to separate spændingsforsyninger.

### Teknisk karakteristik

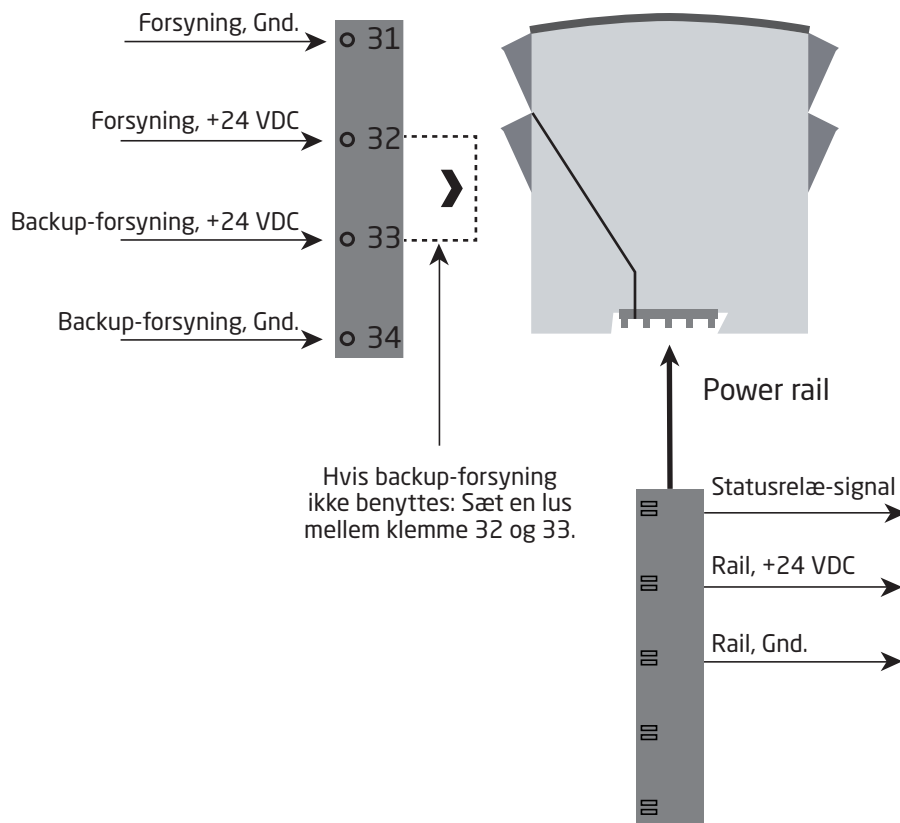
- Statusrelæet er trukket (klemme 11 & 12), når følgende tre betingelser er opfyldt:
  1. Der er forsyningsspænding på klemme 31 og 32.
  2. Der er backup-forsyningsspænding på klemme 34 og 33. (Hvis backupforsyningen ikke benyttes, skal der placeres en lus mellem klemme 32 og 33 - lusen leveres med modulet).
  3. Ingen af de tilsluttede moduler på power railen melder fejl.
- Når en kollektiv alarm meldes via power railen, vil statusrelæet i 9410 blive sluppet (klemme 13 & 12).
- To grønne LEDs i front indikerer, at forsyning og backup er tilsluttet.
- En rød LED indikerer fejlstatus.

# Applikationer

## Modul-statusrelæ fra power rail



## Forsyningsspændinger



**Zone 2 / FM Cl. 1, div. 2 eller sikkert område**

## Bestillingsnummer

9410 = Power control unit

## Elektriske specifikationer

### Omgivelsesbetingelser

Specifikationsområde . . . . .	-20...+60°C
Lagringstemperatur . . . . .	-20...+85°C
Relativ luftfugtighed . . . . .	< 95% RH (ikke kond.)
Kapslingsklasse . . . . .	IP20
Installation i. . . . .	Forureningsgrad 2 & måle- / overspændingskategori II

### Mekaniske specifikationer

Mål (HxBxD). . . . .	109 x 23,5 x 104 mm
Vægt, ca.. . . . .	140 g
DIN-skinntype. . . . .	DIN EN 60715 / 35 mm
Ledningskvadrat (min. / max.) . . . . .	0,13...2,08 mm <sup>2</sup> / AWG 26...14 flerkoret ledning
Klemskruetilspændingsmoment. . . . .	0,5 Nm
Vibration. . . . .	IEC 60068-2-6
2...13,2 Hz . . . . .	±1 mm
13,2...100 Hz . . . . .	±0,7 g

### Fælles specifikationer:

Forbrug max. . . . .	96 W
Virkningsgrad. . . . .	> 97,9%
Egetforbrug, max. . . . .	2 W

### Indgang:

Forsyningsspænding, dobbelt / forstærket isolation. . . . .	21,6...26,4 VDC
Backup-forsyning . . . . .	21,6...26,4 VDC
Trigniveauer for spændingsovervågning. . . . .	Fejl < 21 VDC

### Udgang:

Udgangsspænding @ 4 A . . . . .	Indgangsspænding-0,5 VDC
Udgangseffekt, max. . . . .	96 W
Udgangsstrøm, max.. . . . .	4 A
Udgangsripple . . . . .	Samme som indgangsripple

### Statusrelæ i sikkert område:

Max. spænding . . . . .	250 / 30 VDC
Max. strøm . . . . .	2 AAC / 2 ADC
Max. AC-effekt . . . . .	500 VA / 60 W



**Overholdte myndighedskrav:**

EMC . . . . .	2014/30/EU
LVD . . . . .	2014/35/EU
ATEX . . . . .	2014/34/EU
RoHS . . . . .	2011/65/EU

**Godkendelser:**

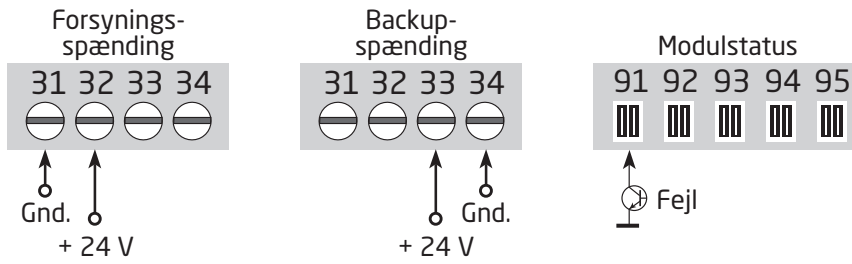
DNV-GL, Ships & Offshore . . . . .	Stand. f. Certific. No. 2.4
ClassNK . . . . .	TA18527M
c UL us, Standard for Safety . . . . .	UL 61010-1
EAC . . . . .	TR-CU 020/2011

**I.S. / Ex-godkendelser:**

ATEX . . . . .	KEMA 07ATEX0152 X
IECEX . . . . .	IECEX KEM 08.0025X
c FM us. . . . .	3034431-C
INMETRO . . . . .	DEKRA 16.0007 X

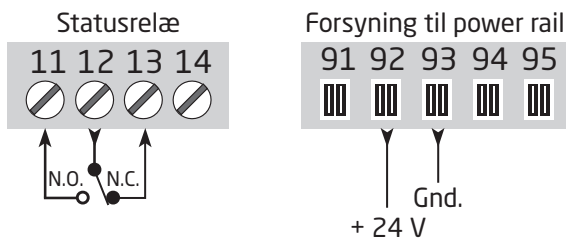
# Tilslutninger

## Indgange:

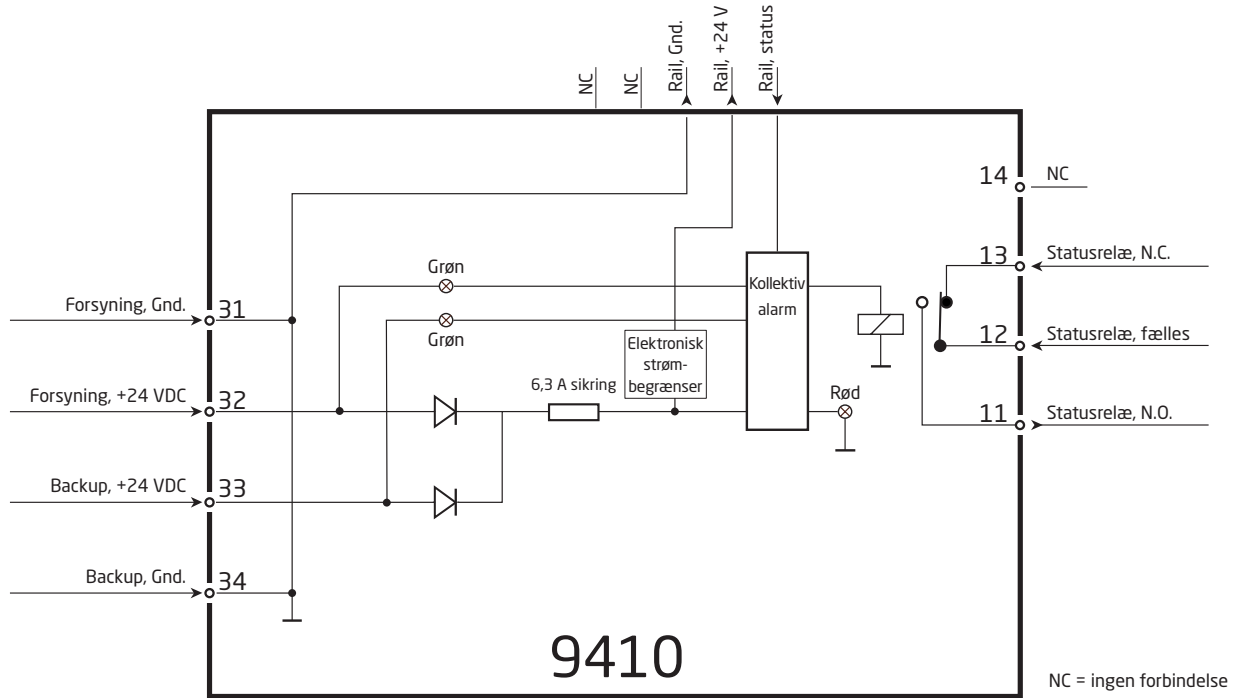


Hvis backup-forsyning ikke benyttes: Sæt en lus mellem klemme 32 og 33.

## Udgange:



# Blokdiagram



## ATEX Installationstegning



### 9410

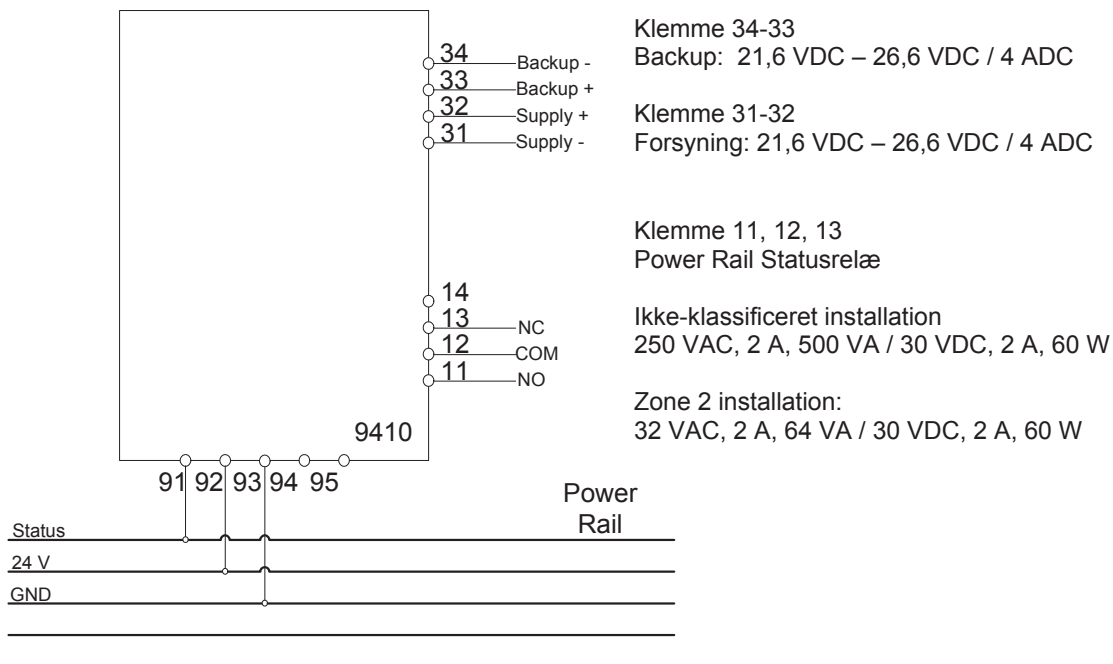
For sikker installation af 9410 skal følgende overholdes: Modulet må kun installeres af kvalificerede personer, som er bekendt med national og international lovgivning, direktiver og standarder i det land, hvor modulet skal installeres. Produktionsår fremgår af de to første cifre i serienummeret.

### 9410 Power Control Unit

ATEX-certifikat: KEMA 07ATEX0152X  
 Mærkning: II 3G Ex nA nC IIC T4 Gc  
 Standarder: EN60079-0:2012, EN60079-15:2010

Ikke Ex-område eller Zone 2

T4: -20 °C <Ta < +60°C



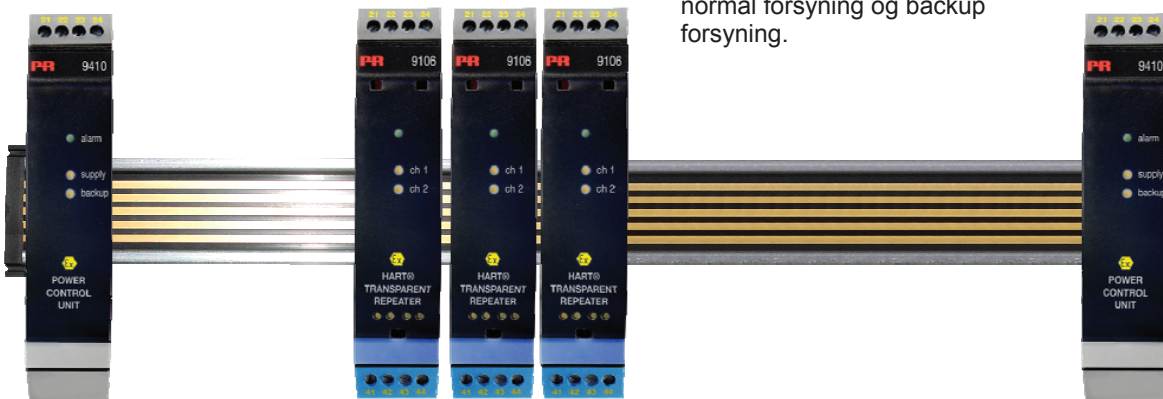
**9410 Power Control med backup**



Brug endestop på power railen, så kortslutning gennem kabinet undgås.

Brug 9400 Cover, så utilsigtet kortslutning af power railen undgås.

**Redundant 9410 Power Control med backup**



Power railen forsynes fra to 9410 Power Control enheder. Begge enheder er tilsluttet normal forsyning og backup forsyning.

**9420 Spændingsforsyning og 9410 Power Control med backup**



Overhold minimum 50 mm afstand mellem 9420 Spændingsforsyning og andre enheder.

**Generelt**

9410 skal forsynes fra en strømkilde med dobbelt eller forstærket isolation til lysnettet. Alternativt kan PR 9420 Spændingsforsyning anvendes i eller uden for Zone 2.

Klemrækker:

Ledningskvadrat	0,13-2,08 mm <sup>2</sup> / AWG 26-14 flerkoret ledning
Klemskruetilspændingsmoment	0,5 Nm

**For installation i Zone 2**

9410 Power Control Unit og 9400 Power Rail skal installeres i et hus, som yder en IP beskyttelse på mindst IP54 iht. kravene til eksplosionssikring af typen Ex-n eller Ex-e. Transienter undertrykkes af et internt transient beskyttelsesmodul, som er indstillet til ikke at overskride den nominelle forsyningspænding med mere end 40%.

**ADVARSEL:** Monter/demonter ikke stik, når forsyning er tilsluttet, og der forefindes en eksplosionsfarlig gasblanding.

**ADVARSEL:** Monter/demonter ikke moduler på power railen, medmindre området er sikkert.

## IECEX Installation drawing



### 9410

For safe installation of 9410 the following must be observed. The module shall only be installed by qualified personnel who are familiar with the national and international laws, directives and standards that apply to this area.

Year of manufacture can be taken from the first two digits in the serial number.

### 9410 Power Control Unit

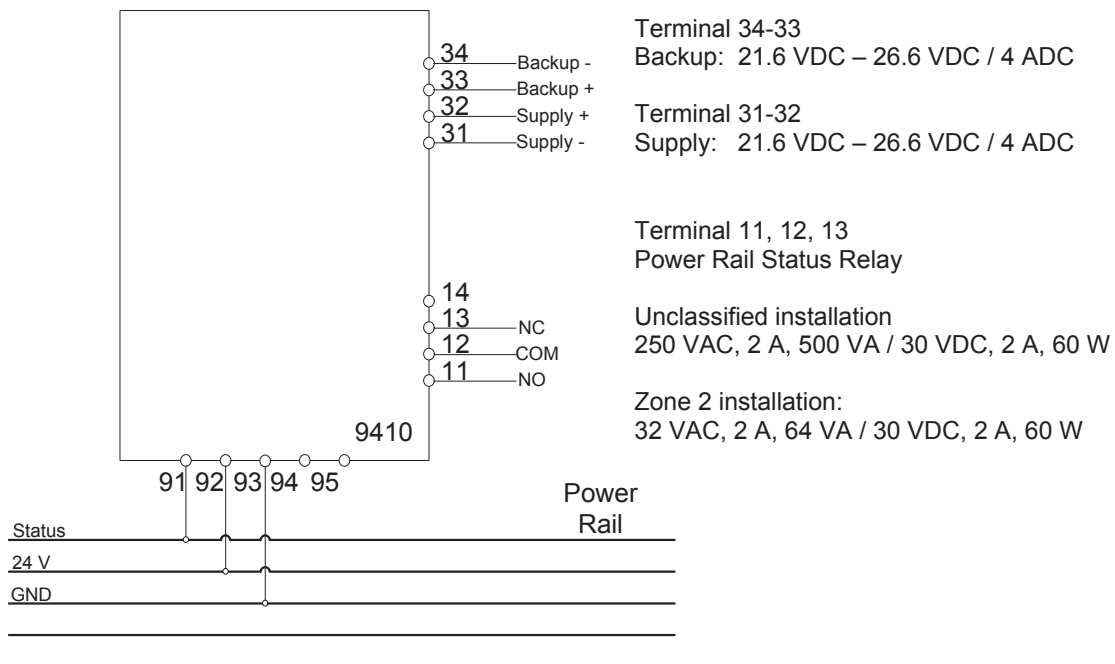
IECEX Certificate                      IECEX KEM 08.0025 X

Marking:                                      Ex nA nC IIC T4 Gc

Standards:                                  IEC60079-0:2011, IEC60079-15:2010

Non Hazardous Area or Zone 2

T4: -20 °C <Ta < +60°C



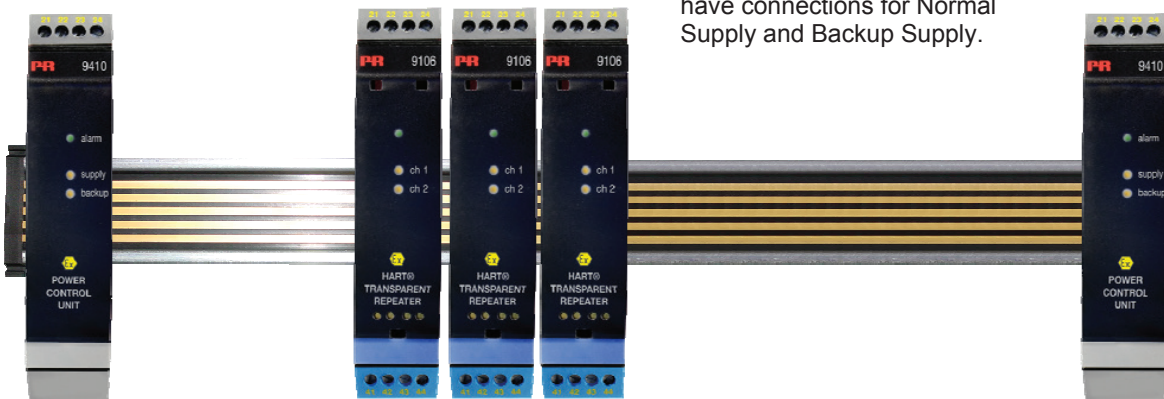
**9410 Power Control with backup.**



Use Endcaps to prevent the Power Rail from being short circuit by the outer enclosure.

Use 9400 Cover to prevent open Power Rail from unintentional short circuit.

**Redundant 9410 Power Control with Backup.**



Power is supplied to the Power Rail from two 9410 Power Control Modules. Both modules have connections for Normal Supply and Backup Supply.



**Installation notes:**

**General**

The 9410 must be supplied from a Power Source with Double or Reinforced insulation to Mains.

Terminal blocks :

Wire size 0.13-2.08 mm<sup>2</sup> / AWG 26-14 stranded wire

Screw terminal torque 0.5 Nm

**For installation in Zone 2**

The 9410 Power Control Unit and 9400 Power Rail must be installed in an outer enclosure having an IP protection of at least IP54, conforming to the requirements of explosion protection Ex-n or Ex-e.

Transients are suppressed by an internal transient protection device, which is set to a level not exceeding 40% of the rated voltage.

**WARNING:** Do not separate connectors when energized and an explosive gas mixture is present.

**WARNING:** Do not install or remove modules from the Power Rail unless Area is known to be Non Hazardous.

**WARNING:** Terminals 91,92,93,94,95 may only be connected to Power Rail 9400.

LERBAKKEN 10, 8410 RØNDE DENMARK

## FM Installation drawing

### 9410 Power Control Unit



For safe installation of 9410 the following must be observed. The module shall only be installed by qualified personnel who are familiar with the national and international laws, directives and standards that apply to this area.

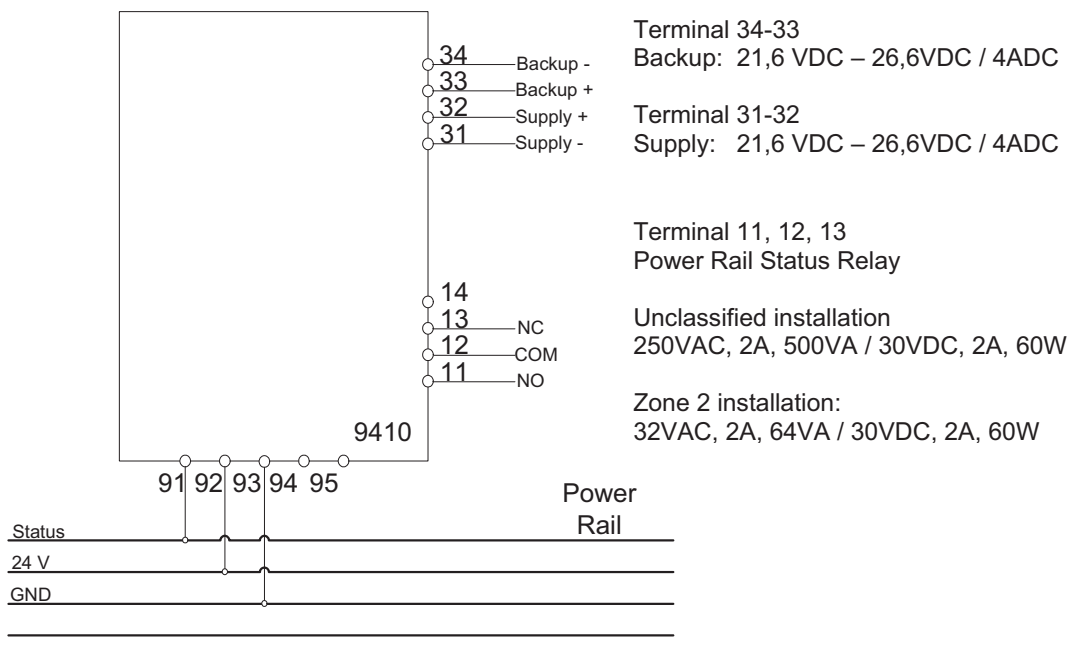
c-FM-us Certificate 3034431

Marking NI, Class I, Division 2, Group A,B,C,D T4 or  
Class I, Zone2, AEx nA nC IIC T4  
Class I, Zone2, Ex nA nC IIC T4

Standard: Class 3600, Class 3611, Class 3810, ANSI/ISA 12.00.01 / 12.12.02  
ISA 60079-15:2002, CSA-E79-15, CSA-C22.2-213

Non Hazardous Area or Division 2 / Zone 2

T4: -20 °C < Ta < +60°C



Revision date:  
2009-03-30

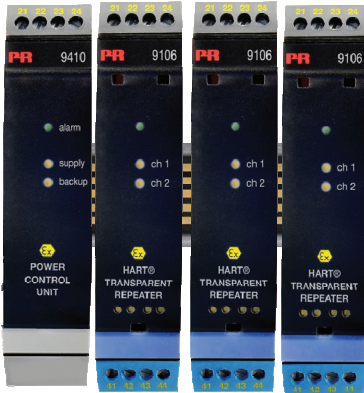
Version Revision  
V2 R3

Prepared by:  
PB

Page:  
1/3

LERBAKKEN 10, 8410 RØNDE DENMARK

**9410 Power Control with backup.**

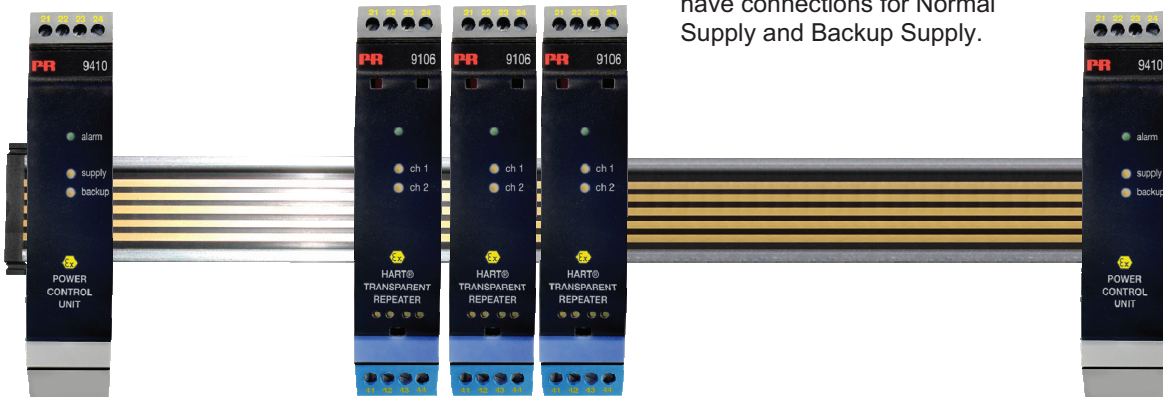


Use Endcaps to prevent the Power Rail from being short circuit by the outer enclosure.



Use 9400 Cover to prevent open Power Rail from unintentional short circuit.

**Redundant 9410 Power Control with Backup.**



Power is supplied to the Power Rail from two 9410 Power Control Modules. Both modules have connections for Normal Supply and Backup Supply.

---

LERBAKKEN 10, 8410 RØNDE DENMARK

**Installation notes:**

The installation and wiring shall be in accordance with the Canadian Electrical Code for Canada and National Electrical Code NFPA 70, Article 500 or 505 for installation in USA.

The module must be supplied from a Power Supply having double or reinforced insulation.

The use of stranded wires is not permitted for mains wiring except when wires are fitted with cable ends.

For installation in Zone 2 or Division 2, the module must be installed in a suitable outer enclosure according to the regulations in the CEC for Canada or NEC for USA.

Install in pollution degree 2 or better.

Substitution of components may impair the suitability for division 2 / zone 2 installation.

**Warning:** To prevent ignition of the explosive atmospheres, disconnect power before servicing and do not separate connectors when energized and an explosive gas mixture is present.

**WARNING:** Do not install or remove modules from the Power Rail and do not remove connectors from the module unless Area is known to be Non Hazardous.

LERBAKKEN 10, 8410 RØNDE DENMARK

## INMETRO Desenhos para Instalação


**9410**

Para instalação segura do 9410 o manual seguinte deve ser observado. O módulo deve ser instalado somente por profissionais qualificados que estão familiarizados com as leis nacionais e internacionais, diretrizes e normas que se aplicam a esta área.

Ano de fabricação pode ser obtido a partir dos dois primeiros dígitos do número de série.

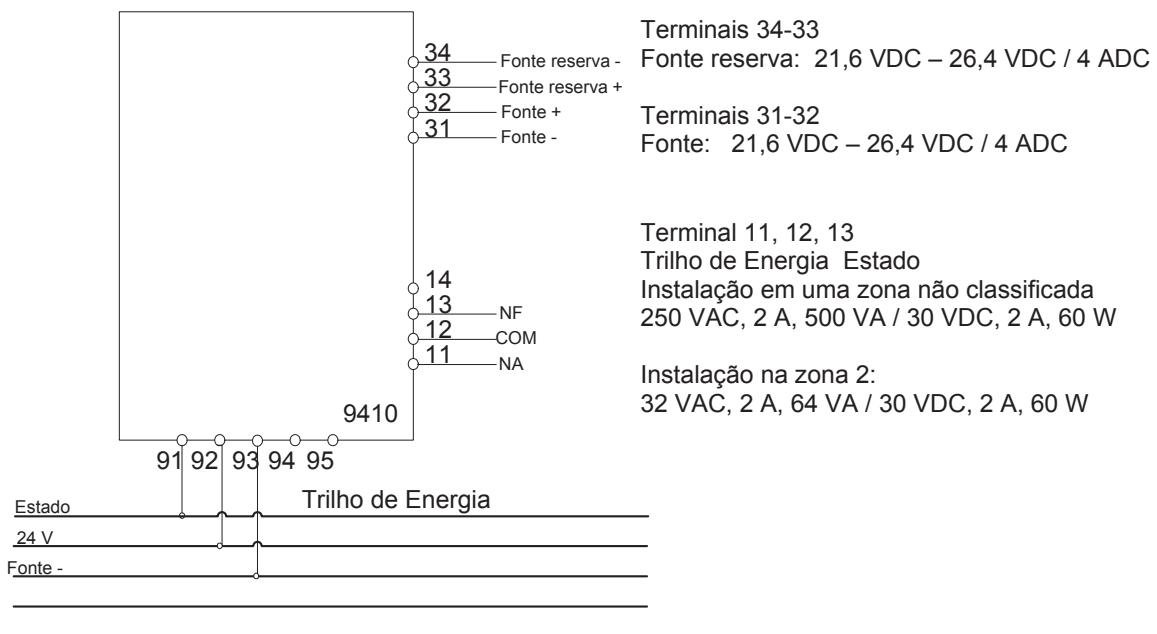
**9410 Unidade de Controle de Potência**
**INMETRO Certificado ..... DEKRA 16.0007X**

Marcas: Ex nA nC IIC T4 Gc

 Normas: ABNT NBR IEC60079-0:2013  
 ABNT NBR IEC60079-15:2012

Área não classificada ou Zone 2

T4: -20 °C &lt;Ta &lt; +60°C



LERBAKKEN 10, 8410 RØNDE DENMARK

**9410 Controle de Potência com reserva.**

Use Tampas para evitar que o trilho de alimentação entre em curto-circuito com invólucro externo.



Use a capa do 9400 para prevenir que a abertura do trilho de energia e causar curto-circuito não intencional

A energia é fornecida ao barramento de alimentação de dois módulos de controle de energia 9410. Ambos os módulos têm conexões para a fonte de alimentação normal e a fonte reserva.

**Controle de Potencia 9410 redundante com reserva**



LERBAKKEN 10, 8410 RØNDE DENMARK

### Notas para Instalação:

#### Geral

O 9410 deve ser energizado por uma fonte de alimentação com isolamento duplo ou reforçado vindo da rede elétrica.

Blocos de terminais :

tamanho do fio 0,13-2,08 mm<sup>2</sup> / AWG 26-14 encachado

Torque terminal < 0,5 Nm

#### Para instalação em Zona 2

O Unidade de controle de Potência Modelo 9410 e Trilho de Alimentação Modelo 9400 deve ser instalado dentro de um invólucro adequado em conformidade com o tipo de proteção 'Ex n' ou 'Ex e', fornecendo no mínimo grau de proteção IP54.

Transientes são suprimidos por um dispositivo interno, que é definido para um nível não superior a 40% da tensão nominal.

**Atenção:** Não desconecte conectores quando energizado e uma mistura explosiva de gás estiver presente.

**Atenção:** Não instalar ou remover os módulos do trilho de energia a menos que área seja conhecida como área não classificado.

**Atenção:** Terminais 91, 92, 93, 94 e 95 só podem ser conectados ao Trilho de Energia Typo 9400.

## Dokumenthistorik

Nedenstående liste viser de væsentlige ændringer i dette dokument siden sidste udgivelse.

<b>Rev. ID</b>	<b>Dato</b>	<b>Bemærkninger</b>
103	1907	Nyt INMETRO-certifikat og installationstegning



# Vi er lige i nærheden, *over hele verden*

## Lokal support, uanset hvor du er

Vi yder ekspertservice og 5 års garanti på alle vores enheder. Med hvert eneste produkt, du køber, får du personlig teknisk support og vejledning, levering fra dag til dag, gratis reparation i garantiperioden og let tilgængelig dokumentation.

Vi har hovedkvarter i Danmark samt kontorer og autoriserede partnere verden over. Vi er en lokal

virksomhed med global rækkevidde. Derfor er vi altid i nærheden og har et godt kendskab til dine lokale markeder. Vi har fokus på tilfredse kunder og leverer PERFORMANCE MADE SMARTER over hele verden.

Få yderligere oplysninger om vores garantiprogram, eller mød en salgsrepræsentant i dit område - kontakt os på [preelectronics.com](http://preelectronics.com).

# Få allerede i dag fordel af *PERFORMANCE MADE SMARTER*

PR electronics er den førende teknologivirksomhed med speciale i at gøre styringen af industriprocesser mere sikker, pålidelig og effektiv. Vi har siden 1974 udviklet en række kernekompetencer inden for innovativ højpræcisionsteknologi med lavt energiforbrug. Vi er kendt for fortsat at sætte nye standarder for produkter, som kommunikerer, monitorerer og forbinder vores kunders procesmålepunkter med deres processtyresystemer.

Vores innovative, patenterede teknologier er blevet til i kraft af vores omfattende R&D-faciliteter samt gennem et indgående kendskab til vores kunders behov og processer. Vores grundlæggende principper omhandler enkelhed, fokus, mod og dygtighed, hvilket sikrer at nogle af verdens største virksomheder kan opnå PERFORMANCE MADE SMARTER.